

Essiccatoio rotativo

T4300S

Caratteristiche e vantaggi

- Elevata produttività - 2 carichi completi all'ora per cesto
- Basso consumo energetico per ottimizzare efficienza e risparmio
- Selezione di temperatura e tempo per facilitare l'uso
- Pannello comandi personalizzato per impieghi specifici – disponibile anche con predisposizione per lavanderie self service e condominiali
- Ampia apertura dello sportello per facilitare le operazioni di carico e scarico
- Accesso agevolato alle parti vitali dal fronte e dal retro per una facile manutenzione
- Microprocessore Selecta Control
 - 2 programmi con arresto automatico, asciutto ed extra-asciutto
 - Da 5 a 9 programmi personalizzati per ogni esigenza di asciugatura
 - Preciso controllo della temperatura per un'accurata asciugatura
 - Funzione antisgualcitura per evitare il formarsi di pieghe a fine ciclo
 - Codice errori per una rapida ricerca guasti
 - Display a contrasto elevato
- Programma di regolazione di parametri (es: temperatura e tempo di raffreddamento)



Optional principali

- Pannello frontale in acciaio inossidabile
- Cestello in acciaio inossidabile
- Cestello funzionante in senso orario e antiorario
- Pagamento: gettoniera, scheda e collegamento al sistema di pagamento centrale

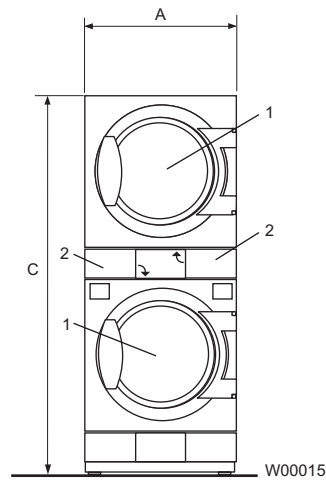
Specifiche principali		T4300S			
Capacità nominale, fattore di riempimento 1:18	kg/lb	2 x 16.7/2 x 37			
Capacità nominale, fattore di riempimento 1:25	kg/lb	2 x 12/2 x 26			
Volume del cestello	litri	2x300			
Diametro del cestello	mm	760			
Riscaldamento		2 x 71 700 (2 x 21)			
gas	BTU/h (kW)	2 x 9/2 x 13.5/2 x 18			
el	kW				
Consumi*		Gas	EI 9 kW	EI 13.5 kW	EI 18 kW
Pieno carico a 2x13.6 kg	min	21	43	29	24
Consumo energetico a 2x13.6 kg	kWh	7.11	6.65	6.51	6.51
Evaporazione	g/min	329	160	231	279
Energia kWh/litro d'acqua evaporata	kWh/l	1.03	0.96	0.97	0.97

* Alla capacità nominale il cotone 100% al 50% di umidità iniziale asciuga fino allo 0%.

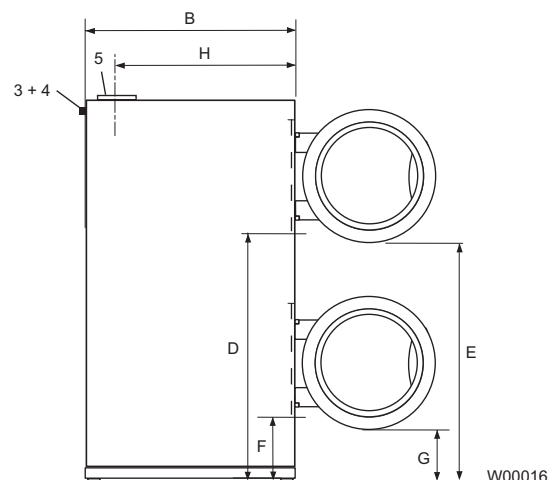
Certificazione ai sensi delle norme ISO 9001 e ISO 14001 e omologazione IP X4.

Conessioni elettriche*			T4300S	
Tensione Riscaldamento				
Gas	120V 1AC 60 Hz	kW(A)	2 x 1 (2 x 15)	
	208V-240V 1AC 60 Hz	kW(A)	2 (15)	
	200V 3AC 50/60 Hz	kW(A)	2 (10)	
	230V 1AC 50 Hz	kW(A)	2 (10)	
	400V-440V 3NAC 3AC 50/60 Hz	kW(A)	2 (10)	
	400V-415V 3NAC 3AC 50 Hz	kW(A)	2 (10)	
	400V-480V 3AC 60 Hz	kW(A)	2 (10)	
El	230V-240V 3AC 50/60 Hz	kW(A)	2 x 10 (2 x 35)	
	400V-415V 3AC 50 Hz	kW(A)	2 x 10 (2 x 16)	
	400V-415V 3AC 50 Hz	kW(A)	2 x 14.5 (2 x 25)	
	400V-415V 3AC 50 Hz	kW(A)	2 x 19 (2 x 35)	
	400V-480V 3AC 60 Hz	kW(A)	2 x 10 (2 x 16)	
	400V-480V 3AC 60 Hz	kW(A)	2 x 14.5 (2 x 25)	
	400V-480V 3AC 60 Hz	kW(A)	2 x 19 (2 x 35)	
Collegamenti gas e aria				
Gas	ISO 7/1-R		1/2"	
Pressione gas	Gas naturale	Pa	2000	
	mbar		20	
	Propano	Pa	2800-5000	
		mbar	28-50	
Uscita aria		Ø mm	200	
Aria evacuata,	gas/el	m³/h	2 x 600	
Caduta di pressione	gas/el	Max. Pa	400	
Livelli d'intensità sonora				
Rumore aereo		dB(A)	<70	
Emissione di calore				
% di potenza installata, max.			15	
Dati di spedizione				
		netto, kg	295	
		con imballaggio, kg	315	
		con imballaggio, m³	2.0	
Dimensioni in mm				
A	Larghezza		790	
B	Profondità		1110	
C	Altezza		1940	
D			1270	
E			1210	
F			320	
G			260	
H			925	
I			125	
K			1930	
L			30	
M			105	
N			1840	
O			740	
1	Apertura sportello Ø 580 mm		4	Collegamento gas
2	Pannello di controllo		5	Allacciamento tubo, scarico
3	Allacciamento elettrico			

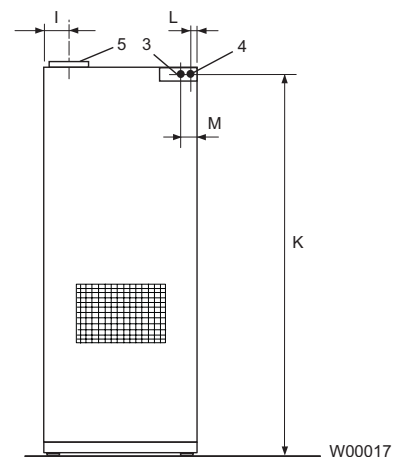
* Sono disponibili tensioni diverse. Consultare il manuale d'installazione.



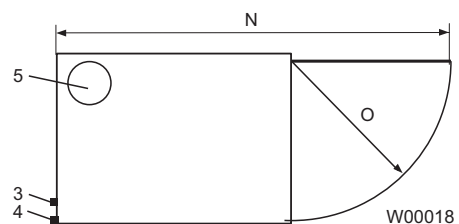
Vista frontale



Lato sinistro



Vista dal retro



Thinking of you
Electrolux

www.electrolux.com/laundrysystems

Share more of our thinking at www.electrolux.com

Art. No. 438918829/05 08.20
 Ci riserviamo il diritto di modificare le specifiche senza preavviso.