

Essiccatoi rotativi

T4350

Caratteristiche e vantaggi

- Elevata produttività - 2 carichi completi all'ora
- Basso consumo energetico per un'efficienza ottimale
- Selezione di temperatura e tempo per facilitare l'uso
- Pannelli di controllo personalizzati in base alle esigenze specifiche degli utenti - disponibili in versioni per self service - lavanderie condominiali - lavanderie industriali
- Ampia apertura dello sportello per facilitare le operazioni di carico e scarico
- Ampio filtro autopulente per facilitare la manutenzione
- Sportello incernierabile a destra o sinistra secondo necessità
- Facile accesso alle parti vitali da davanti e dal retro per una facile manutenzione
- Comando con microprocessore Selecta
 - 2 programmi di arresto automatico per asciugatura e asciugatura extra
 - Da 5 a 9 programmi personalizzati per qualsiasi esigenza di asciugatura
 - Controllo della temperatura accurato per una precisione di asciugatura senza precedenti
 - Ciclo anti-piegia per evitare la formazione di pieghe nel bucato se l'asciugatore non viene scaricato
 - Codici d'errore per una facile ricerca guasti
 - Display a contrasto elevato
- Programma di manutenzione per l'impostazione di parametri come ad es. temperatura e tempo di raffreddamento

Optional principali

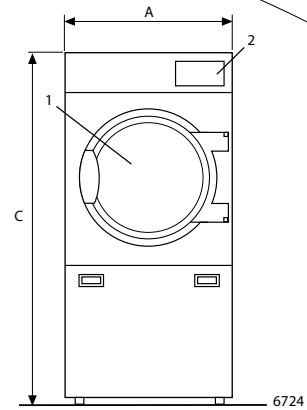
- Pannello frontale inox
- Controllo umidità residua - RMC
- Pagamento: a monete, a scheda, mediante collegamento al processore centrale
- Versioni speciali (asciugatore + pacchetto optional): La variante Lagoon™ comprende un pannello frontale e il cesto in acciaio inossidabile, l'RMC e l'inversione della rotazione del cesto
- Presa d'aria
- Interruzione alimentazione
- CMIS (Certus Management Information System)



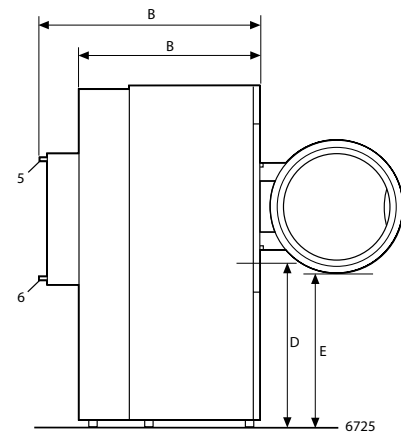
Specifiche principali		T4350			
Capacità nominale, fattore di riempimento 1:18	kg/lb	19,4/42			
	fattore di riempimento 1:25	kg/lb			
		14/30			
Volume cestello	litri	349			
Diametro cestello	mm	760			
Alternative di riscaldamento					
	elettricità	kW			
		13,5/18			
	gas	BTU/h (kW)			
		71 700 (21)			
	vapore a 800 kPa	kW			
		25			
Dati sui consumi*		13.5 kW	18kW	Gas	Vapore
Tempo totale a 11/16 kg	min.	38	27	24	22
Consumo d'elettricità a 11/16 kg	kWh	8.2	7.7	8.4	11.7
Evaporazione	g/min.	211	289	342	359
Elettricità kWh/litro d'acqua evaporata	kWh/l	1.02	0.99	1.03	1.48
* Ad una capacità nominale del 100% con carico cotone al 50% e umidità iniziale ridotta allo 0%.					
** Test con carico di 8.2 kg					

Conessioni elettriche*		T4350	
Riscaldamento Tensione			
El.	200-240V 3AC 50/60 Hz	kW(A)	14.5 (50)
	200-240V 3AC 50/60 Hz	kW(A)	19.3 (63)
	200-230V 1AC 50 Hz	kW(A)	-
	400-415V 3AC (N)** 50 Hz	kW(A)	14.5 (25)
	400-480V 3AC (N)** 60 Hz	kW(A)	14.5 (25)
	400-415V 3AC (N)** 50 Hz	kW(A)	19.3 (35)
	400-480V 3AC (N)** 60 Hz	kW(A)	19.3 (35)
Gas/Vapore	120V 1AC 60 Hz	kW(A)	1.1 (10)
	230-240V 3AC 50/60 Hz	kW(A)	1.1 (10)
	230V 1AC 50 Hz	kW(A)	1.1 (10)
	400-415V 3AC 50 Hz	kW(A)	1.1 (10)
	400-480V 3AC 60 Hz	kW(A)	1.1 (10)
Allacciamento vapore, gas e aria			
Vapore	ISO 7/1-R	1"	
Pressione del vapore	kPa	100-1000	
Consumo vapore	kg/h	65	
Condensa	ISO 7/1-R	1"	
Gas	ISO 7/1-R	1/2"	
Pressione gas	Metano	Pa	2000
		mbar	20
	Propano	Pa	2800-5000
		mbar	28-50
Tubo di mandata aria	Ø mm	200	
Aria evacuata,	el 6/9 kW	-	
	el 13.5 kW	600	
	el 18 kW	1000	
	gas 13.5 kW	-	
	gas 21 kW	1000	
	vapore	1000	
	Caduta di pressione	el 6/9 kW	Max. Pa
	el/gas 13.5 kW		520
	el 18 kW/gas 21 kW/vapore		270
Livelli d'intensità sonora			
Livello d'intensità sonora aerea	dB(A)	<70	
Emissione di calore			
% di potenza installata, max.		15	
Dati di spedizione			
Peso	netto, kg	169	
Volume di spedizione	con imballaggio, m ³	1.92	
Dimensioni in mm			
A	Larghezza	790	
B	Profondità, elettricità e gas	1120	
	Profondità, vapore	1320	
C	Altezza	1720	
D		840	
E		790	
F		155	
G		170	
H		1505	
I		100	
K		1565	
L		80	
M		395	
N		755	
O		585	
P	Elettricità e gas	1860	
Q	Vapore	2040	
1	Apertura sportello Ø 580	5	Vapore
2	Pannello di controllo	6	Condensa
3	Allacciamenti elettrici	7	Allacciamento scarico
4	Allacciamenti gas		

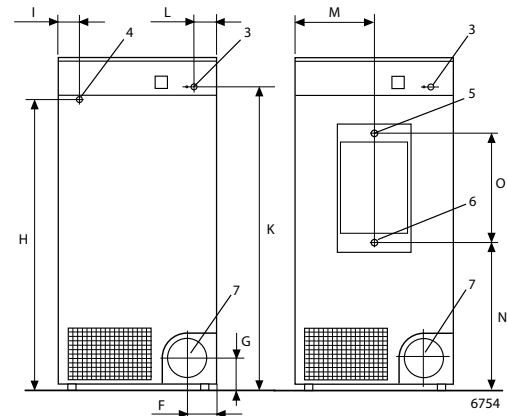
* Sono disponibili tensioni diverse. Consultare il manuale d'installazione.
** Selezionare N quando si usa una connessione esterna.



Vista frontale



Lato sinistro



Vista dal retro

