

Lavabiancheria

W4130N, W4180N, W4250N

Caratteristiche e vantaggi

- Il motore con controllo di frequenza consente flessibilità durante i cicli di lavaggio e di centrifuga
- Stabile installazione a pavimento e telaio robusto in acciaio zincato
- Consumi di acqua ed energia estremamente bassi – vedere tabella sotto
- Controllo del programma:
 - Compass Control® con:**
 - Ampio display e manopola per una facile selezione dei programmi
 - Selezione della lingua
 - Due pulsanti di avvio rapido per i programmi di uso più frequente
 - Pacchetti di programmi di lavaggio ottimizzati per Economia, Prestazioni e Tempo
- Vaschetta dei detersivi a quattro scomparti per il dosaggio manuale di detersivi liquidi o in polvere
- Ampia apertura dello sportello per facilitare le operazioni di carico/scarico
- Acciaio inossidabile e zincato in tutte le parti vitali per una protezione anticorrosiva elevata
- SuperBalance™ garantisce la corretta forza centrifuga



Optional principali

- Alimentazione automatica del detersivo liquido (scheda I/O opzionale)
- Pannello frontale in acciaio inossidabile
- Pannelli laterali in acciaio inossidabile (solo per la versione Farm)
- Collegamento di una gettoniera

Specifiche principali		W4130N		W4180N		W4250N	
Capacità massima	kg/lb	14/30		20/45		28/62	
Volume cestello,	litri	130		180		250	
diametro	ø mm	595		650		725	
Centrifuga	giri/min	548		525		497	
Fattore G		100		100		100	
Alternative di riscaldamento, 230/400V	elettricità	kW		12.5		17.2	
	vapore	x		x		x	
	senza riscaldamento	x		x		x	
Dati sui consumi "Normale a 60°C" 1:10 * (3G01)		El	Vapore	El	Vapore	El	Vapore
Tempo totale	min	49	**	50	**	48	**
Consumo d'acqua (freddo/caldo)	litri	93/25	93/25	134/35	134/35	183/47	183/47
Consumo d'elettricità (motore/riscaldamento)	kWh	0.2/0.6	0.2	0.25/0.9	0.25	0.35/1.2	0.35
Consumo di vapore	kg	–	0.9	–	1.35	–	1.8

* Temperatura dell'acqua: acqua fredda 15°C, acqua calda 65°C.

** A seconda della pressione del vapore.

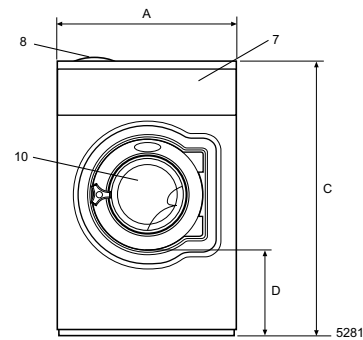
Conessioni elettriche*			W4130N	W4180N	W4250N
Riscaldamento Tensione					
El.	230V 3 AC 50 Hz	kW(A)	9.6(35)	12.5(50)	17.2(50)
	240V 3AC 60 Hz	kW(A)	9.6(35)	12.5(50)	17.2(50)
	400V 3N AC 50 Hz	kW(A)	9.6(16)	12.5(25)	17.2(35)
	440V 3AC 60 Hz	kW(A)	10.6(16)	13.8(25)	19.1(35)
Vapore o senza riscaldamento	230V 1AC 50 Hz	kW(A)	1.4(10)	2.1(10)	2.8(16)
	240V 1AC 60 Hz	kW(A)	1.2(10)	2.3(10)	2.8(16)
Allacciamento acqua e vapore					
Valvole di presa dell'acqua	DN		20	20	20
Pressione dell'acqua	kPa		150-400	150-400	150-400
Capacità a 300 kPa	l/min		20	60	60
Valvola di scarico	ømm		75	75	75
Capacità di scarico	l/min		170	170	170
Valvola di presa del vapore	DN		15	15	15
Pressione del vapore	kPa		300-600	300-600	300-600
Alimentazioni detersivo liquido			5	5	5
Requisiti pavimento					
Frequenza della forza dinamica	Hz		8.7	8.3	7.9
Carico max. sul pavimento con centrifuga da	kN		2.3 ± 4.1	2.9 ± 4.7	3.7 ± 5.3
Livelli d'intensità sonora					
Livello di pressione sonora**	dB(A)		70	64	68
Livello di potenza sonora (IEC 60704-2-4)	dB(A)		76	71	75
Emissione di calore					
% di potenza installata, max.			5	5	5
Dati di spedizione					
	netto, kg		175	228	287
	con imballaggio, kg		196	240	302
Volume di spedizione	m ³		0.91	1.18	1.51
Accessori					
Telaio di base in acciaio			x	x	-
Kit di tubi flessibili per acqua o vapore			x	x	x
Raccoglitori di sfilacci			x	-	-
Dimensioni in mm					
A Larghezza			720	750	830
B Profondità			790	880	955
C Altezza			1200	1325	1410
D			365	435	495
E			830	915	990
F			910	1035	1120
G			45	45	45
H			1115	1245	1330
I			215	130	160
K			1095	1225	1290
L			130	215	245
M			910	1040	1125
N			420	325	325
O			-	295	335
P			100	100	100
R			230	225	265

- | | |
|--------------------------------------|---|
| 1 Allacciamenti elettrici | 7 Pannello di controllo |
| 2 Acqua fredda | 8 Vaschetta detersivo |
| 3 Acqua calda | 9 Collegamenti per il recupero dell'acqua |
| 4 Allacciamento vapore | 10 Apertura sportello ø365 (W4130N) |
| 5 Scarico | ø395 (W4180N) ø435, (W4250N) |
| 6 Allacciamenti alimentazione fluidi | |

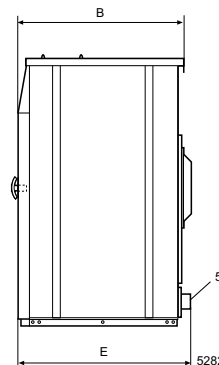
Pannelli anteriore e laterali in grigio chiaro con "Blue Wave" ("Onda blu") sul pannello anteriore (RAL 260 70 05, 250 60 30)

* Sono disponibili tensioni diverse. Consultare il manuale d'installazione

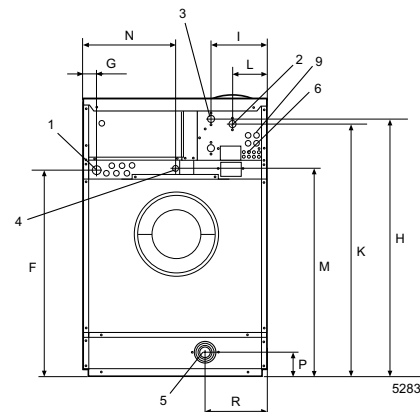
** Valore approssimativo nella posizione operatore di una lavanderia di medie dimensioni



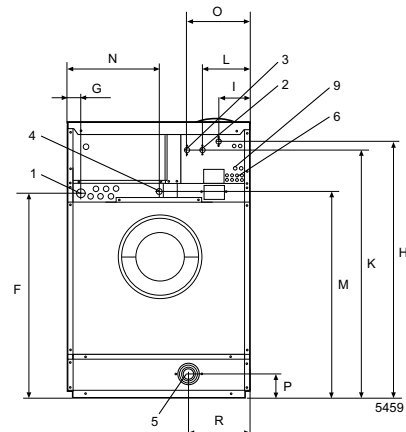
Vista frontale



Lato destro



Vista dal retro W4130N



Vista dal retro W4180N, W4250N