

Lavabiancheria

W4130S, W4180S, W4250S

Caratteristiche e vantaggi

- Il motore con controllo di frequenza consente flessibilità durante i cicli di lavaggio e di centrifuga
- Buona capacità di rimozione dell'acqua grazie ad una maggiore forza centrifuga rispetto ad una tradizionale macchina con montaggio fisso
- Stabile installazione a pavimento e telaio robusto in acciaio zincato
- Disponibili con due tipi di comandi per la programmazione:

Compass Control® con:

- Ampio display e manopola per una facile selezione dei programmi
- Selezione della lingua
- Due pulsanti di avvio rapido per i programmi di uso più frequente
- Pacchetti di programmi di lavaggio ottimizzati per Economia, Prestazioni e Tempo

Clarus Control® con:

- Microprocessore completamente programmabile
- Possibilità di programmare tutti i parametri di lavaggio
- Programmazione tramite tastierino o scaricamento da smart card

- AWS (Automatic Weighing System) – Sistema di pesatura automatico con Compass Control – determina il carico di lavaggio e regola conseguentemente l'immissione di acqua. Ciò consente di risparmiare acqua ed energia se la macchina non è del tutto carica
- Consumi di acqua ed energia estremamente bassi – vedere tabella sotto
- Vaschetta dei detersivi a quattro scomparti per il dosaggio manuale di detersivi liquidi o in polvere
- Ampia apertura dello sportello per facilitare le operazioni di carico/scarico
- Acciaio inossidabile/zincato in tutte le parti vitali per un'elevata protezione contro la corrosione
- SuperBalance™ garantisce la corretta forza centrifuga

Optional principali

- Alimentazione automatica del detersivo liquido (scheda I/O opzionale per Compass Control)
- Pannello frontale in acciaio inossidabile
- Pannello laterale in acciaio inossidabile (solo Clarus Control)
- Valvole di scarico doppie per recupero acqua (Clarus Control)



Compass Control



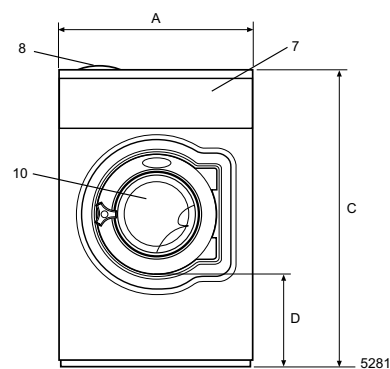
Clarus Control

Specifiche principali		W4130S		W4180S		W4250S	
Capacità massima	kg/lb	14/30		20/45		28/62	
Volume cestello,	litri	130		180		250	
diametro	ø mm	595		650		725	
Centrifuga	giri/min	776		742		702	
Fattore G		200		200		200	
Alternative di riscaldamento, 230/400V	elettricità	7.5/9.7		12.7		17.6	
	vapore	x		x		x	
	senza riscaldamento	x		x		x	
Dati sui consumi "Normale a 60°C" 1:10 * (3G01)		EI	Vapore	EI	Vapore	EI	Vapore
Tempo totale	min	49	**	50	**	48	**
Consumo d'acqua (freddo/caldo)	litri	93/25	93/25	134/35	134/35	183/47	183/47
Consumo d'elettricità (motore/riscaldamento)	kWh	0.2/0.6	0.2	0.25/0.9	0.25	0.35/1.2	0.35
Consumo di vapore	kg	-	0.9	-	1.35	-	1.8

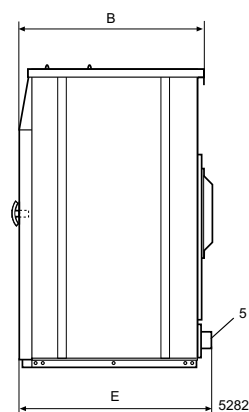
* Temperatura dell'acqua: acqua fredda 15°C, acqua calda 65°C.

** A seconda della pressione del vapore

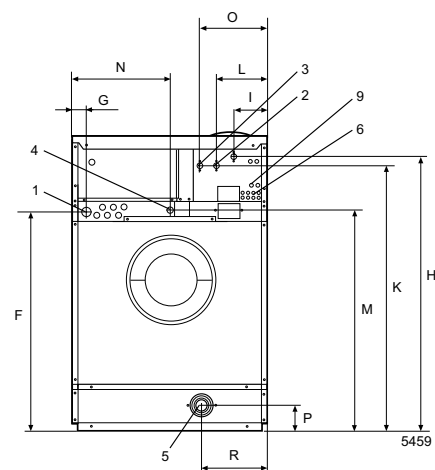
Conessioni elettriche*			W4130S	W4180S	W4250S
Riscaldamento Tensione					
El.	230V 3AC 50 Hz	kW(A)	9.7(35)	12.7(50)	17.6(50)
	208-240V 3AC 60 Hz	kW(A)	9.3(35)	12.7(50)	17.6(50)
	400-415V 3N AC 50 Hz	kW(A)	9.7(20)	12.7(25)	17.6(35)
Vapore o senza riscaldamento	230V 1AC 60 Hz	kW(A)	0.8(10)	0.9(10)	1.2(10)
	208-240V 1AC 60 Hz	kW(A)	0.8(10)	0.9(10)	1.2(10)
	230V 1AC 50 Hz	kW(A)	0.8(10)	0.9(10)	1.2(10)
Allacciamento acqua e vapore					
Valvole di presa dell'acqua	DN		20	20	20
Pressione dell'acqua	kPa		150-400	150-400	150-400
Capacità a 300 kPa	l/min		20	60	60
Valvola di scarico	ømm		75	75	75
Capacità di scarico	l/min		170	170	170
Valvola di presa del vapore	DN		15	15	15
Pressione del vapore	kPa		300-600	300-600	300-600
Alimentazioni detersivo liquido			5	5	5
Requisiti pavimento					
Frequenza della forza dinamica	Hz		10.8	10.3	9.8
Carico max. sul pavimento con centrifuga da	kN		2.3 ± 4.7	2.7 ± 5.9	3.7 ± 7.4
Livelli d'intensità sonora					
Livello di pressione sonora**	dB(A)		64	70	73
Livello di potenza sonora (IEC 60704-2-4)	dB(A)		71	76	79
Emissione di calore					
% di potenza installata, max.			5	5	5
Dati di spedizione					
	netto, kg		175	228	287
	con imballaggio, kg		196	240	302
Volume di spedizione	m ³		0.91	1.18	1.51
Accessori					
Telaio di base in acciaio			x	x	-
Serbatoio di recupero dell'acqua (Clarus Control)			x	x	x
Kit di tubi flessibili per acqua o vapore			x	x	x
Raccoglitore di sfilacci			x	-	-
Dimensioni in mm					
A	Larghezza		720	750	830
B	Profondità		790	880	955
C	Altezza		1200	1325	1410
D			365	435	470
E			825	915	990
F			910	1035	1120
G			45	45	45
H			1115	1245	1330
I			120	130	160
K			1095	1225	1290
L			220	215	245
M			910	1040	1125
N			420	325	325
O			-	295	335
P			100	100	100
R			235	225	265
1	Allacciamenti elettrici	6	Allacciamenti alimentazione fluidi		
2	Acqua fredda	7	Pannello di controllo		
3	Acqua calda	8	Vaschetta detersivo		
4	Allacciamento vapore	9	Collegamenti per il recupero dell'acqua		
5	Scarico	10	Apertura sportello ø395 (W4130S, W4180S), ø435 (W4250S)		



Vista frontale



Lato destro



Vista dal retro

Pannelli anteriore e laterali in grigio chiaro con "Blue Wave" ("Onda blu") sul pannello anteriore (RAL 260 70 05, 250 60 30)

* Sono disponibili tensioni diverse. Consultare il manuale d'installazione

** Valore approssimativo nella posizione operatore di una lavanderia di medie dimensioni