

Lavabiancheria

W475N, W485N, W4105N

Caratteristiche e vantaggi

- Il motore con controllo di frequenza consente flessibilità durante i cicli di lavaggio e di centrifuga
- Stabile installazione a pavimento e telaio robusto in acciaio zincato
- Consumi di acqua ed energia estremamente bassi – vedere tabella sotto
- Controllo del programma:
 - Compass Control® con:**
 - Ampio display e manopola per una facile selezione dei programmi
 - Selezione della lingua
 - Due pulsanti di avvio rapido per i programmi di uso più frequente
 - Pacchetti di programmi di lavaggio ottimizzati per Economia, Prestazioni e Tempo
- Vaschetta dei detersivi a quattro scomparti per il dosaggio manuale di detersivi liquidi o in polvere
- Ampia apertura dello sportello per facilitare le operazioni di carico/scarico
- Acciaio inossidabile e zincato in tutte le parti vitali per una protezione anticorrosiva elevata
- SuperBalance™ garantisce la corretta forza centrifuga

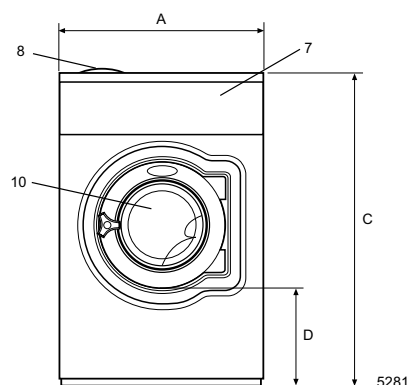


Optional principali

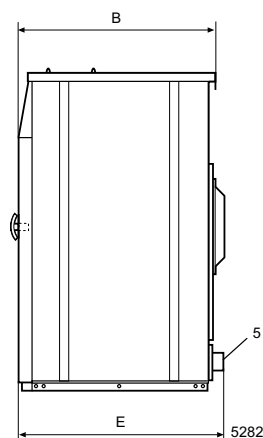
- Alimentazione automatica del detersivo liquido (scheda I/O opzionale)
- Pannello frontale in acciaio inossidabile
- Pannelli laterali in acciaio inossidabile (solo per la versione Farm)
- Collegamento di una gettoniera
- Pompa di scarico

Specifiche principali		W475N		W485N		W4105N	
Capacità massima	kg/lb	8/18		9/20		11/25	
Volume cestello,	litri	75		85		105	
diametro	ø mm	520		520		595	
Centrifuga	giri/min	587		587		548	
Fattore G		100		100		100	
Alternative di riscaldamento, 230/400V	elettricità	2/3/5.4/7.2		2/3/5.4/7.2		7.2/9.5	
	vapore	x		x		x	
	senza riscaldamento	x		x		x	
Dati sui consumi "Normale a 60°C" 1:10 * (3G01)		El	Vapore	El	Vapore	El	Vapore
Tempo totale	min	46	**	46	**	47	**
Consumo d'acqua (freddo/caldo)	litri	54/14	54/14	55/15	55/15	72/20	72/20
Consumo d'elettricità (motore/riscaldamento)	kWh	0.15/0.35	0.15	0.15/0.35	0.15	0.15/0.5	0.15
Consumo di vapore	kg	–	0.5	–	0.5	–	0.7
* Temperatura dell'acqua: acqua fredda 15°C, acqua calda 65°C.							
** A seconda della pressione del vapore							

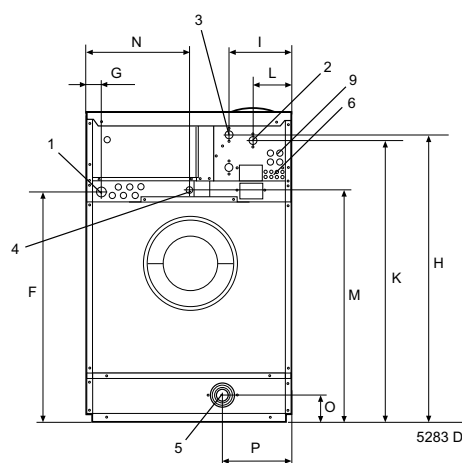
Conessioni elettriche*			W475N	W485N	W4105N
Riscaldamento Tensione					
El.	230V 1AC 50 Hz	kW(A)	7.5(35)	7.5(35)	9.5(35)
	230V 3AC 50 Hz	kW(A)	7.2(25)	7.5(25)	9.5(35)
	240V 3AC 60 Hz	kW(A)	7.2(25)	7.2(25)	9.5(35)
	400V 3N AC 50 Hz	kW(A)	7.2(16)	7.2(16)	9.5(16)
Vapore o senza riscaldamento	440V 3AC 60 Hz	kW(A)	7.9(16)	7.9(16)	10.5(16)
	240V 1AC 60 Hz	kW(A)	1.1(10)	1.1(10)	1.1(10)
	230V 1AC 50 Hz	kW(A)	1.1(10)	1.1(10)	1.1(10)
	230V 3AC 50 Hz	kW(A)	1.1(10)	1.3(10)	1.6(10)
240V 3AC 60 Hz	kW(A)	1.1(10)	1.3(10)	1.6(10)	
Allacciamento acqua e vapore					
Valvole di presa dell'acqua	DN	20	20	20	
Pressione dell'acqua	kPa	200-600	200-600	200-600	
Capacità a 300 kPa	l/min	20	20	20	
Valvola di scarico	ømm	75	75	75	
Capacità di scarico	l/min	170	170	170	
Valvola di presa del vapore	DN	15	15	15	
Pressione del vapore	kPa	300-600	300-600	300-600	
Alimentazioni detersivo liquido		5	5	5	
Requisiti pavimento					
Frequenza della forza dinamica	Hz	9.3	9.3	8.7	
Carico max. sul pavimento con centrifuga da	kN	1.6 ± 2.8	1.7 ± 3.1	2.1 ± 3.6	
Livelli d'intensità sonora					
Livello di pressione sonora**	dB(A)	63	63	63	
Livello di potenza sonora (IEC 60704-2-4)	dB(A)	69	69	69	
Emissione di calore					
% di potenza installata, max.		5	5	5	
Dati di spedizione					
	netto, kg	129	135	145	
	con imballaggio, kg	150	156	167	
Volume di spedizione	m ³	0.74	0.74	0.9	
Accessori					
Telaio di base in acciaio		x	x	x	
Kit di tubi flessibili per acqua o vapore		x	x	x	
Raccoglitore di sfilacci		x	x	x	
Dimensioni in mm					
A	Larghezza	660	660	720	
B	Profondità	690	730	705	
C	Altezza	1115	1115	1200	
D		355	355	365	
E		725	765	745	
F		825	825	910	
G		45	45	45	
H		1030	1030	1115	
I		215	215	215	
K		1010	1010	1095	
L		130	130	130	
M		830	830	910	
N		385	385	420	
O		100	100	100	
P		210	210	230	
1	Allacciamenti elettrici	6	Allacciamenti alimentazione fluidi		
2	Acqua fredda	7	Pannello di controllo		
3	Acqua calda	8	Vaschetta detersivo		
4	Allacciamento vapore	9	Collegamenti per il recupero dell'acqua		
5	Scarico	10	Apertura sportello ø310 (W475N, W485N), ø365 (W4105N)		



Vista frontale



Lato destro



Vista dal retro

Pannelli anteriore e laterali in grigio chiaro con "Blue Wave" ("Onda blu") sul pannello anteriore (RAL 260 70 05, 250 60 30)

* Sono disponibili tensioni diverse. Consultare il manuale d'installazione

** Valore approssimativo nella posizione operatore di una lavanderia di medie dimensioni